

IS 2160 ECO

Blanco
EAN 4007841 606015
N° de art. 606015



infrared sensor
160°



max. 10 m

600 W

600W max.



IP54



40° horizontal, 70°
vertical



2 - 2000 lux



8 sec - 35 min



Ideal 2 m



energy saving

5 years

manufacturer's
warranty steinel-
professional.de/
garantie

Descripción del funcionamiento

¡Con un giro sensacional! Detector de movimiento infrarrojo IS 2160 ECO para exterior e interior, ideal para entradas y propiedades más pequeñas, altura de instalación ideal 2 m, ángulo de detección 160°, alcance máx. 12 m (tangencial), punto de activación crepuscular y temporización ajustables, orientable horizontal (40°) y verticalmente (70°).

Datos técnicos

Dimensiones (long. x anch. x alt.)	73 x 78 x 113 mm
Garantía de fabricante	5 años
Configuración mediante	Potenciómetros
Con mando a distancia	No
Variante	Blanco
UE1, EAN	4007841606015
Acabado	Detector de movimiento
Aplicación, lugar	Zona exterior, Interior
Aplicación, sala	Zona exterior, Entrada, Alrededor de la casa, Terraza / Balcón, Patio y entrada de vehículos
Color	Blanco
Color, RAL	9010
Incluye soporte esquinero de pared	No
Lugar de instalación	Pared
Tipo de montaje	De superficie, Pared
Índice de protección	IP 54

Bombillas LED > 2 W < 8 W	125 W
Bombillas LED > 8 W	250 W
Carga capacitiva en µF	88 µF
Tecnología, sensores	Infrarrojo pasivo, Fotosensor
Altura de montaje	1,80 – 3,00 m
Altura de montaje máx.	3,00 m
Altura de montaje óptima	2 m
Ángulo de detección	160 °
Ángulo de apertura	40 °
Protección contra sumersión	No
Ocultación segmentada	Sí
Escalabilidad electrónica	No
Escalabilidad mecánica	No
Alcance radial	r = 3 m (13 m ²)
Alcance tangencial	r = 12 m (201 m ²)
Zonas de conmutación	260 Schaltzonen
Regulación crepuscular	2 – 2000 lx

IS 2160 ECO

Blanco
 EAN 4007841 606015
 N° de art. 606015

Datos técnicos

Temperatura ambiente	-20 – +50 °C
Material	Plástico
Conexión a la red	230 – 240 V / 50 Hz
Salida de conmutación 1, óhmica	600 W
Lámparas fluorescentes balastro electrónico	250 W
Lámparas fluorescentes no compensadas	500 VA
Lámparas fluorescentes compensadas en serie	500 VA
Lámparas fluorescentes compensadas en paralelo	500 VA
Salida de conmutación 1, lámparas halógenas de bajo voltaje	500 VA
Bombillas LED < 2 W	100 W

Temporización	8 s – 35 Min.
Función de luz de cortesía	No
Luz principal regulable	No
Regulación crepuscular aprendizaje	No
Regulación de luz constante	No
Interconexión	Sí
Tipo de interconexión	Maestro/maestro
Interconexión vía	Cable

Dibujo acotado

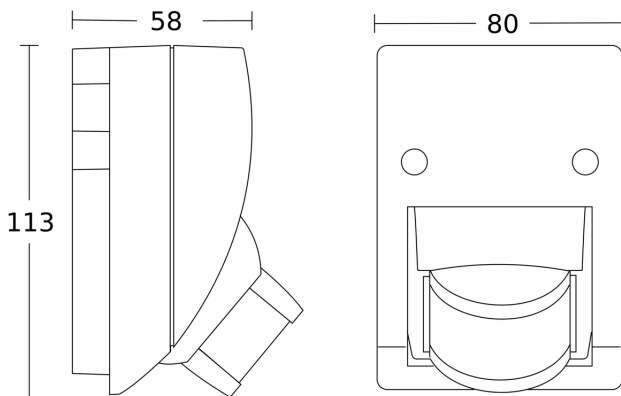


Diagrama electrónico

